
Inhalt

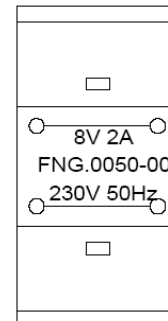
Zubehör für 1+n und 2+n Anlagen

1. Spannungsversorgung
 2. Klingerweiterung
 3. Relais/Zusatzläutewerk
 4. Umschaltegeräte Außenstationen
 5. Umschaltegeräte im Hörer
 6. Türstationsmechanik
 7. Türöffner
-

Spannungsversorgung:

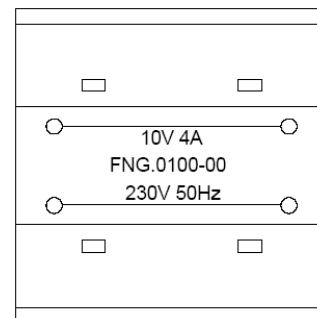
Klingeltrafo 2A FNG.0050-00

- Transformator für Einbau- und Aufputzmontage
- 220/8V, 2A
- Nr. 74
- Nenndaten : 8V 15VA
- Leerlaufspannung : 12V_{eff}
- Einbauhöhe 60 mm für Flachverteilungen
(für Montage auf Hutschienen vorbereitet)
- Einbaubreite : 2 Einheiten
- Maße : 90 x 35 x 60 mm
- Gewicht : ca. 0,36 kg



Klingeltrafo 4A FNG.0100-00

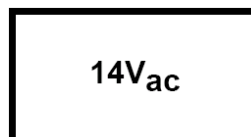
- Transformator für Einbau- und Aufputzmontage
- 220/10V, 4A
- Nr. 84 S
- Nenndaten : 10V 40VA
- Leerlaufspannung : 14V_{eff}
- Einbauhöhe 68 mm für Standardverteilungen
(für Montage auf Hutschienen vorbereitet)
- Einbaubreite : 6 Einheiten
- Maße : 100 x 110 x 70 mm
- Gewicht : ca. 1 kg



Bemerkung: Sämtliche Außenstationen der Produktpaletten 1+n und 2+n sind für den Betrieb mit handelsüblichen Klingeltrafos ausgelegt. Für die Altbausanierung ergibt sich somit neben der Einsparung durch die Verwendung der bestehenden Installation auch noch der Nebeneffekt, daß auch schon installierte Trafos weiter genutzt werden können.

Bitte beachten Sie, daß es sich bei Klingeltrafos dieser Art um Zweikammerausführungen handelt. Diese weisen eine wesentlich höhere Leerlaufspannung auf, als oftmals auf den Typenschildern angegeben. Bei unseren zwei Typen wird die Nennspannung erst bei Nennstrom erreicht, bzw. unterschritten. Durch die Kammertrennung Primär - Sekundär und einen primärseitigen PTC sind diese Transformatoren zuverlässig gegen Überlastung geschützt.

Bei der Überprüfung vorhandener Klingeltrafos ist die Leerlaufspannung das wichtigste Kriterium für die Verwendbarkeit. Es ist zu beachten, daß diese in keinem Fall über

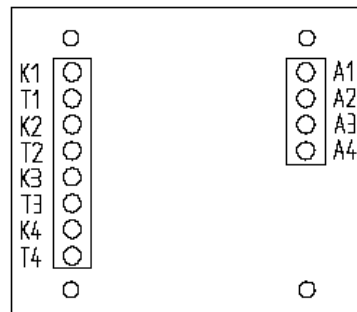


liegen darf. Dies ist in jedem Fall vom Installateur zu überprüfen. Desweiteren ist ein Unterschreiten der sekundären Trafospannung unter 9 V zu vermeiden, da hierbei eine einwandfreie Funktion der Anlage nicht mehr gewährleistet ist !

Klingelerweiterungen:

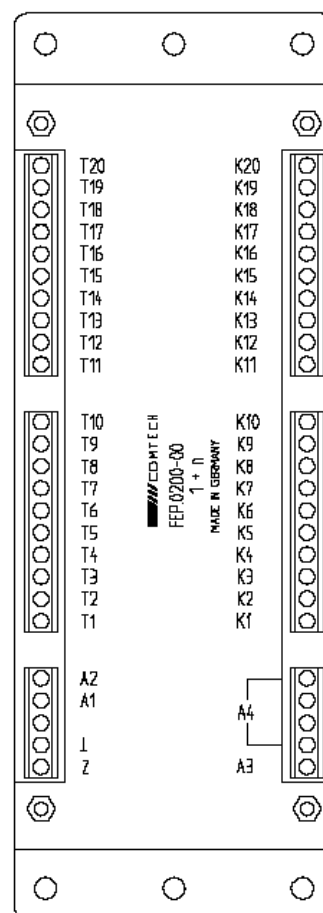
4er Klingelerweiterung **FEP.0050-00**

- Für den Anschluß von jeweils 4 Klingeltasten und Haustelefonen
- Maße 65 x 60 x 18 mm
- beliebig kaskadierbar
- Anschluß über Schraubklemmen



20er Klingelerweiterung **FEP.0200-00**

- Für den Anschluß von jeweils 20 Klingeltasten und Haustelefonen
- Eigene Spannungsstabilisierung, die 24V- Versorgung vom Einbautürlautsprecher entfällt.
- Maße 205 x 74 x 28 mm
- in solidem Metallgehäuse zur Montage hinter dem Klingeltableau
- beliebig kaskadierbar
- Anschluß über Schraubklemmen



Relaisplatine GRP.0010-00

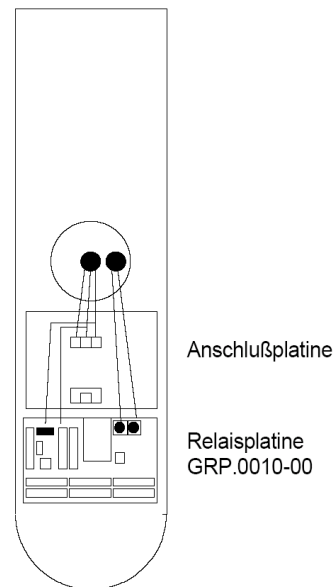
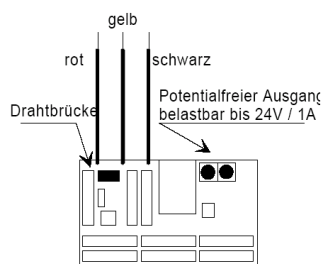
Die Relaisplatine ist ein universelles Zubehör, das bei 1+n, 2+n und dem COMTECH BUS System Verwendung findet. Es steht ein potentialfreier Ausgang zur Verfügung, der bei Ruf von der Außenstation geschlossen wird.

Hierdurch können beliebige Läutwerke (ggf. über ein weiteres Leistungsrelais) angesteuert werden.

Schaltleistung: 24 V / 1A

Die Montage erfolgt im Bodenteil des Hausteles

Maße: 42 x 27 x 15 mm

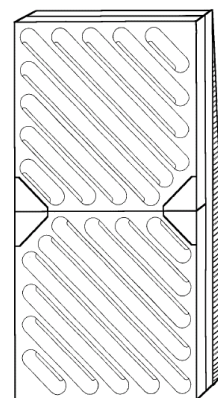
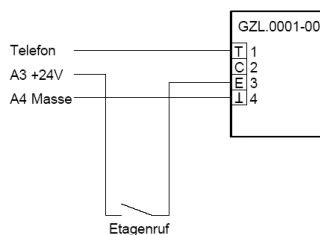


Zusatzläutwerk

GZL.0001-00 weiß
GZL.0001-10 schwarz
GZL.0001-50 grau

- Zusatzläutwerk für Aufputzmontage
- elektronischer Ruftongenerator
- Ruftonunterscheidung für Tür- und Etagenruf
- Direkt, ohne Modifikation am Hausteles, anschließbar. Das Läutwerk wird parallel zum Telefon betrieben.

Maße 170 x 85 x 52 mm



Umschaltgeräte

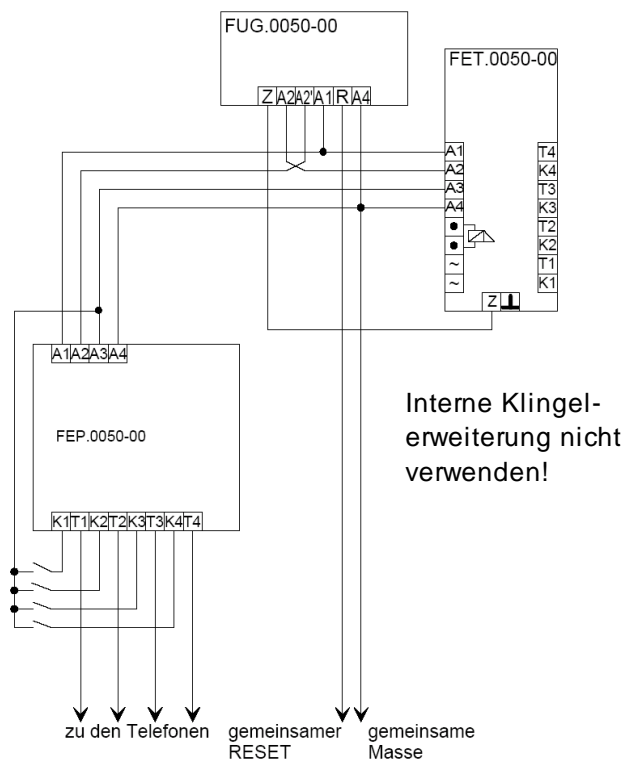
a.) Umschaltgerät für beliebige Anzahl an Außenstationen

Umschaltgerät FUG.0050-00

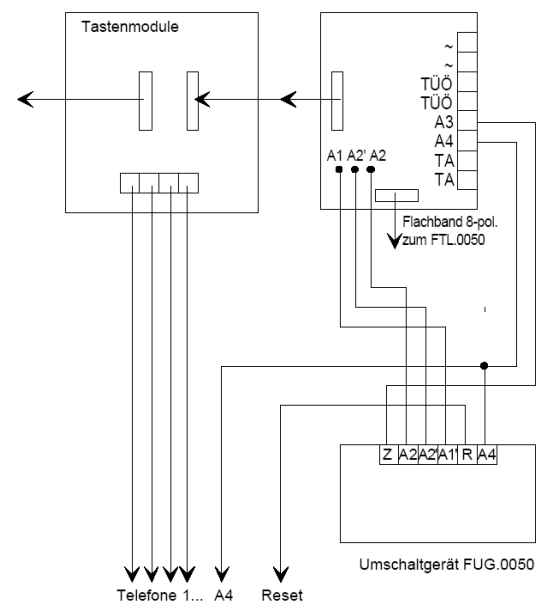
- Für Anlagen mit 2 oder mehr Außenstationen
- Für jede Außenstation wird je ein Umschaltgerät benötigt
- Maße: 70 x 55 x 23 mm
- vollständig vergossen mit 2 Montagebohrungen und doppelseitigem Klebeband auf der Unterseite zur Fixierung im Unterputzkasten.



Einbautürlautsprecher



Modulsystem



Ein Anschlußkabel für das Modulsystem liegt jedem Umschaltgerät bei. Zum Anschluß die Steckbrücke unterhalb dem Flachbandstecker für die Tasten-module abziehen und das Kabel aufstecken.

Bemerkungen :

Versorgung: Wenn möglich, sollten die Außenstationen von einem Traf o, zumindest aber von Trafos, welche von einer Phase gespeist sind, versorgt werden. Bei Brummeffekten sind ggf. die „~“ - Leitungen an einer Außenstation zu drehen.

Gemeinsame Masse: Alle Masse - Anschlüsse (A4) sind miteinander zu verbinden. Ein zentraler Massepunkt, von dem aus alle Außenstationen miteinander verbunden sind, ist zu bevorzugen.

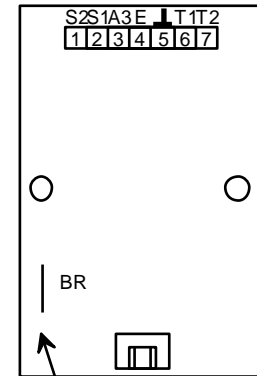
Rangierung: Die Masse und alle korrespondierenden Telefonleitungen werden zusammengeführt. Die Reset (R) - Leitungen aller Umschaltgeräte sind miteinander zu verbinden.
Aber : Die 24V - Versorgungen (A3) der Außenstationen dürfen in **keinem Fall** miteinander verbunden sein. Dies ist besonders bei 2+n Anlagen und Anlagen mit Etagenruf zu beachten !!!

Umschaltgeräte

a.) Umschaltgerät im Hörer

Umschaltgerät FUG.045E-00

- Montage im Bodenteil des Haustelefons je Telefon wird ein Umschaltgerät benötigt.
- ersetzt die vorhandene Anschlußplatine
- Zum Anschluß von genau 2 Außenstationen an ein Telefon
- Maße: 68 x 42 x 17 mm
- Zusätzlich mit integrierter Relaisplatine zur Ansteuerung externer Läutwerke.



Diese Brücke entfällt in 2+N Anlagen

Rangierung:

Wie aus dem Verdrahtungsschema ersichtlich ist, werden die Signalleitungen (T) der beiden Außenstationen an das jeweilige Telefon geführt. Diese Variante bietet sich bei 2 Anforderungsprofilen an:

1. nur wenige Telefone müssen von 2 Außenstationen erreichbar sein, z.B. ein zweiter Eingang für einen Arzt oder Firmeneingang.
2. In einer großen Anlage muß jedes Telefon immer nur von genau 2 Außenstationen erreichbar sein. Ein Anwendungsbeispiel wäre hier, daß neben einer Haustüre auch noch Etagentüren vorgesehen sind.

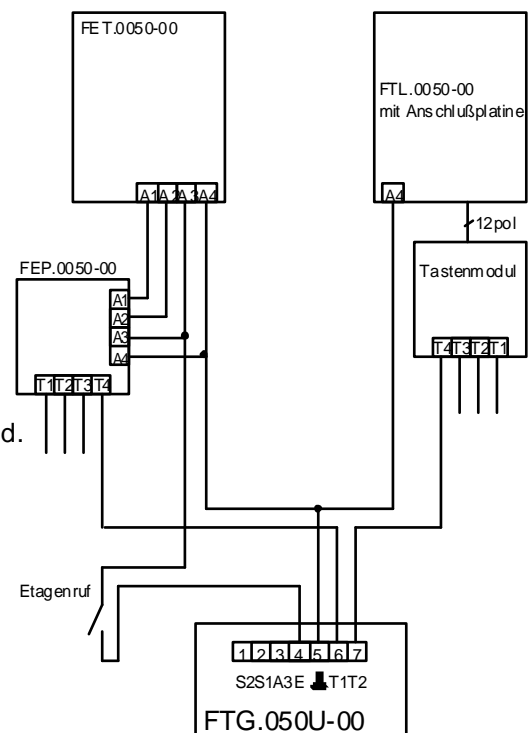
Für die Versorgung, Masse und Etagenrufversorgung gelten die gleichen Richtlinien wie beim FUG.0050-00.

Bemerkung :

Das Umschaltgerät ist schon komplett montiert im Hörer lieferbar, so daß keine Umrüstarbeiten "vor Ort" erforderlich sind.

Bestellbezeichnungen :

Atelier 50	weiß mit UG	FTG.050U-00
Atelier 50	schwarz mit UG	FTG.050U-10
Atelier 40	weiß mit UG	FTG.040U-00



Türstationsmechanik:

- Vorbereitet für Montage eines Einbautürlautsprechers
- Silber eloxiert
- Metall - Kombitaster aus Zinkdruckguß
- Namensschild beleuchtbar
- Kontakte gegen Korrosion geschützt
- Tiefe des UP - Kastens generell 50mm
- UP - Kasten inclusive
- Lichttaster auf Wunsch

Vandalengeschützte Türstation 1-reihig

AKL.101U-60	1	Taster
AKL.102U-60	2	Taster
AKL.103U-60	3	Taster
AKL.104U-60	4	Taster
AKL.105U-60	5	Taster
AKL.106U-60	6	Taster
AKL.107U-60	7	Taster
AKL.108U-60	8	Taster
AKL.109U-60	9	Taster
AKL.110U-60	10	Taster



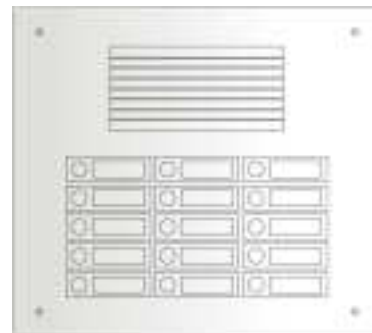
Vandalengeschützte Türstation 2-reihig

AKL.202U-60	2	Taster
AKL.204U-60	4	Taster
AKL.206U-60	6	Taster
AKL.208U-60	8	Taster
AKL.210U-60	10	Taster
AKL.212U-60	12	Taster
AKL.214U-60	14	Taster
AKL.216U-60	16	Taster
AKL.218U-60	18	Taster
AKL.220U-60	20	Taster



Vandalengeschützte Türstation 3-reihig

AKL.306U-60	6	Taster
AKL.309U-60	9	Taster
AKL.312U-60	12	Taster
AKL.315U-60	15	Taster
AKL.318U-60	18	Taster
AKL.321U-60	21	Taster
AKL.324U-60	24	Taster
AKL.327U-60	27	Taster
AKL.330U-60	30	Taster



Beliebige Ausführungen auf Anfrage lieferbar.
Maße / Gravuren / Lichttaster etc.



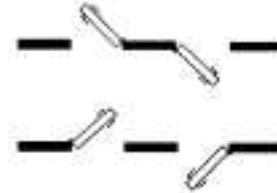
Ausführungen in Edelstahl und Messing ebenfalls möglich (siehe Kapitel 2)

Türöffner:

Die Türöffner sind in allen Systemen der COMTECH Produktpalette einsetzbar. Für alle Ausführungen gelten die folgenden technischen Daten :

- einfache Montage
- Problemlose Schloßfallen- und Walzenjustierung nach dem Einbau möglich. (Verstellbereich 4mm)
- Nennspannung 12V / Wechselspannung
- Einbrennlackierung Hammerschlag Gold

DIN links



DIN rechts

Elektrischer Standard Türöffner GTO.000U-00

- Einstecktüröffner
- Flachschießblech
- 250 x 25 x 3 mm vorgelocht
- kann universell auf DIN links / rechts umgebaut werden.
- Standardausführung DIN links

Elektrischer Türöffner GTO.001U-00

- Ausführung wie vor, jedoch zusätzlich mit Entriegelungsmöglichkeit. Dadurch freier Türdurchgangsverkehr möglich.

Elektrischer Türöffner GTO.002U-00

- Ausführung wie GTO.000U-00 jedoch mit integriertem Rückmeldekontakt. Ideal für das COMTECH BUS System, jedoch auch für Sonderfunktionen bei 1+n und 2+n geeignet.

Elektrischer Türöffner für Falztüren

GTO.000R-00 DIN rechts

GTO.000L-00 DIN links

- Mit angebautem Winkelschließblech
- Blech vorgelocht
- Nach DIN rechts oder links

Elektrischer Türöffner für Falztüren

GTO.001R-00 DIN rechts

GTO.001L-00 DIN links

- Ausführung wie oben, jedoch mit Entriegelungsmöglichkeit.

