



Innenraum-Uhren, ein- und zweiseitig,
rund und quadratisch

Modellreihe **SLIM**

Die neuen SLIM-Modelle zeichnen sich durch eine extraflache und elegante Optik aus.

Die runden Modelle bieten durch die Auswahl aus 5 Zifferblatt-Varianten in Kombination mit 6 Gehäusefarben eine individuelle Gestaltungsmöglichkeit zu dem architektonischen Umfeld.

Bei den quadratischen SLIM-Modellen stehen 2 Zifferblätter im grauweißen Gehäuse zur Wahl.

SLIM-Uhren gibt es mit drei Antriebsvarianten: Als Nebenuhr für Std./Min. 24 bis 60V, Sekundennebenuhr bis 30 cm Ø für Std./Min./Sek. 24 bis 60V und als selbststrichende Nebenuhr *MOBALine* für Std./Min.

Innenraumuhren SLIM, rund

Gehäuse, Material und Farben

Besonders flaches Gehäuse aus hochwertigem Kunststoff, grauweiß RAL 9002, mit Schutzglas.
Gehäusegrößen: 25, 30 und 40 cm Ø.

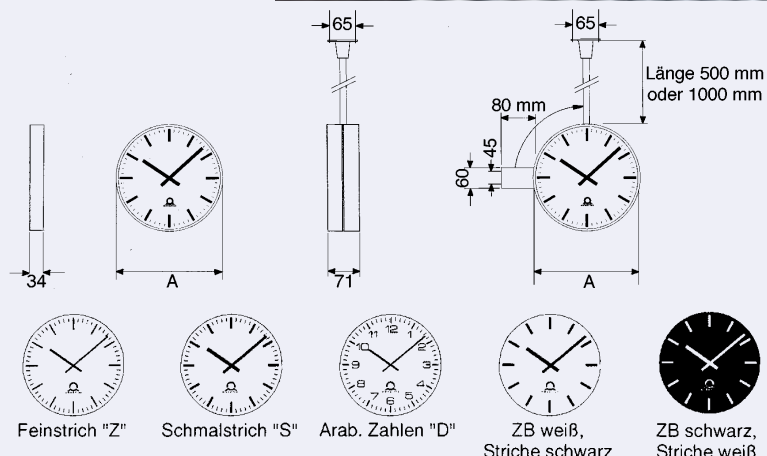
Folgende Gehäusefarben in Sonderlackierung sind gegen Mehrpreis lieferbar:

Schiefergrau	RAL 7015
Anthrazitgrau	RAL 7016
Weißaluminium	RAL 9006
Nachtblau	RAL 5022
Verkehrsrot	RAL 3020

Zifferblattvarianten und Zeiger

Zifferblätter aus Aluminium, weiß mit schwarzem Aufdruck oder schwarz mit weißem Aufdruck. Fünf Varianten stehen zur Auswahl.
Zeiger aus Aluminium in schwarz bzw. Sekunde rot.

Zweiseitige Uhren
Mittels Montageset können zwei SLIM-Uhren zu einer doppelseitigen Uhr kombiniert werden, jeweils für Wand- "WA" bzw. Deckenmontage "DA".



Innenraum-Uhren SLIM, rund

Zifferblattgröße A, cm Ø	25	30	40
Zifferblatt-Ausführungen	Feinstrich "Z" / Schmalstrich "S" / Arabische Zahlen "D" / Zifferblatt weiß, Striche schwarz / Zifferblatt schwarz, Striche weiß		
Antriebswerke / Typ-Bezeichnung	Minuten-Impuls-Uhrwerk (Std./Min.), 24 - 60 V / Typ AAO Sekunden-Impuls-Uhrwerk (Std./Min./Sek.), 24 - 60 V / Typ EEO Selbstlichtendes MOBALine-Nebenuhrwerk / Typ SAM		
SLIM, 1-seitig			
Abmessungen, A (mm)	250	314	400
Gewicht 1-seitige Uhr, ca. kg	0,7	0,9	1,35
SLIM, 2-seitig mit Wandarm "WA"			
Abmessungen, A (mm)	250	314	400
Gewicht 2-seitige Uhr "WA", ca. kg	1,85	2,3	4,35
SLIM, 2-seitig mit Deckenabhängung "DA"			
Abmessungen, A (mm)	250	314	400
Gewicht 2-seitige Uhr "DA", ca. kg	1,7 (1,8)	2,15 (2,25)	4,25 (4,35)
Bestellangaben: Modellausführung, Zifferblatt-Typ, Antriebswerk-Typ, Gehäusefarbe RAL-Nr. (nur bei Sonderlackierung) ggf. Montageset "WA" oder "DA"			

Innenraumuhren **SLIM**, quadratisch

Quadratisch, extraflach, zeitlos im Design, als Ergänzung zu der runden Modellreihe SLIM.

Zwei verschiedene Zifferblätter für Uhren in den zwei klassischen Größen 30 x 30 cm und 40 x 40 cm.

Antriebsarten

SLIM-Modelle wahlweise mit:

1. AAO
Minutenimpuls-Nebenuhrwerk (Std./Min.) 24 - 60 V
2. EEO
Sekundenimpuls-Nebenuhrwerk bis 30 cm Ø (Std./Min./Sek.) 24 - 60 V
3. *SAM
MOBALine-Uhrwerk (Std./Min.) für den Betrieb als selbststrichtende Nebenuhr

* Ansteuerung der selbststrichtenden **MOBALine-Uhren** (Std./Min.) mit unseren Hauptuhren der Modellreihe **HN 415 / HN 420 / HN 425** bzw. über das Master Time Center MTC.



Innenraum-Uhren SLIM, quadratisch

Zifferblattgröße A, cm	30 x 30	40 x 40
Zifferblatt-Ausführungen	Feinstrich "Z" / Schmalstrich "S"	
Antriebswerke / Typ-Bezeichnung	Minuten-Impuls-Uhrwerk (Std./Min.), 24 - 60 V / Typ AAO	
	Sekunden-Impuls-Uhrwerk (Std./Min./Sek.), 24 - 60 V / Typ EEO	
	Selbststrichtendes MOBALine-Nebenuhrwerk / Typ SAM	
SLIM, 1-seitig		
Abmessungen, A (mm)	314	414
Gewicht 1-seitige Uhr, ca. kg	1,15	1,83
SLIM, 2-seitig mit Wandarm "WA"		
Abmessungen, A (mm)	314	414
Gewicht 2-seitige Uhr "WA", ca. kg	4,15	6,65
SLIM, 2-seitig mit Deckenabhängung "DA"		
Abmessungen, A (mm)	314	414
Gewicht 2-seitige Uhr "DA", ca. kg	4,15	6,65

Bestellangaben: Modellausführung, Zifferblatt-Typ, Antriebswerk-Typ, ggf. Montageset "WA" oder "DA"

Innenraumuhren **SLIM**, quadratisch

Gehäuse, Material und Farben

Besonders flaches Gehäuse in Aluminium, grauweiß RAL 9002, pulverbeschichtet mit Schutzglas.
 Gehäusegrößen: 30 und 40 cm Ø

Zifferblattvarianten und Zeiger

Zifferblätter aus Aluminium, weiß mit schwarzem Aufdruck. Zwei Varianten stehen zur Auswahl.
 Feinstrich "Z" und Schmalstrich "S".
 Zeiger aus Aluminium in schwarz bzw. Sekunde in rot.

Zweiseitige Uhren
 Mittels Montageset können zwei SLIM-Uhren zu einer doppelseitigen Uhr kombiniert werden. Die Drehung des Montagesets um 90° ermöglicht Wand- "WA" oder Deckenmontage "DA".

