



## TIME KIT TK 77 und TKM 77

Diese DCF 77-Uhrensteuerungen ermöglichen die Funkführung von bis zu 4 analogen Impuls- bzw. MOBALine-Nebenuhrwerken und machen so aus Nebenuhren Funkuhren bzw. selbstlichtende Uhren mit vollautomatischer Sommer-/ Winterzeitumstellung.

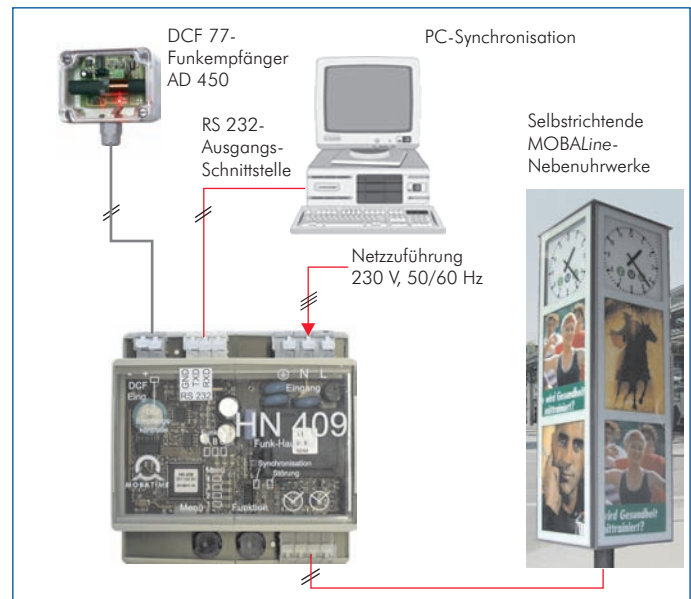
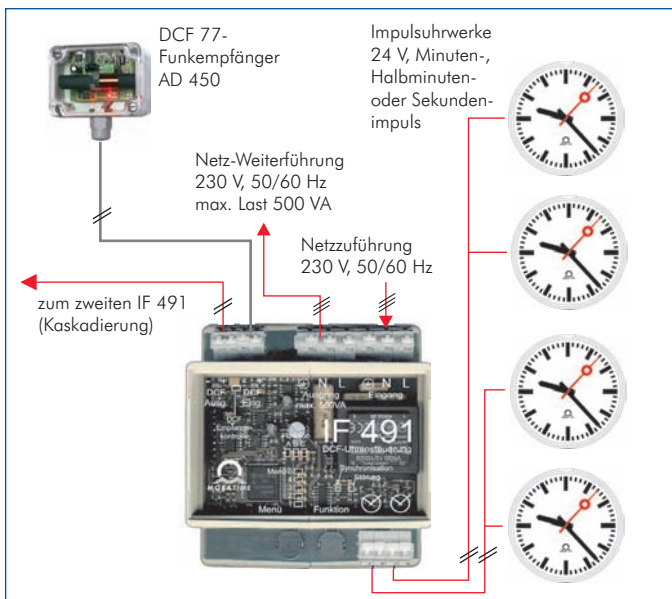
Der TIME KIT TK 77 besteht aus der Impuls-Uhrensteuerung IF 491, der TIME KIT TKM 77 aus der MOBALine-Uhrensteuerung HN 409. Zum Lieferumfang gehört jeweils ein DCF 77-Funkempfänger AD 450. Die TIME KITS benötigen keine Batterien und sind absolut wartungsfrei.

Hochentwickelte Algorithmen garantieren eine sichere, vollautomatische DCF 77-Zeitübernahme und damit die

Nachführung aller angeschlossenen Nebenuhrwerke auf die korrekte Zeit. Durch Softwarekorrektur der Quarzdrift sichert die interne Quarzuhr den Zeiterhalt, überbrückt Netzausfälle bis zu 12 Stunden und garantiert ein sofortiges Nachstellen der Uhr nach Netzausfall, auch wenn zu diesem Zeitpunkt kein DCF 77-Signal empfangen werden kann. Alle derart angesteuerten Uhren bedürfen keiner weiteren Bedienung.

# TIME KIT TK 77

# und TKM 77



## Gemeinsame technische Daten

- Zeithaltung bei Netzausfall < 12 h (Real Time Clock, kondensatorgestützt).
- Ganggenauigkeit absolut bei genügendem DCF-Empfang, bei gestörtem DCF-Empfang: nach min. 24 Std. Betrieb ("Lernphase" mit gutem DCF-Empfang = Software-Trimnung): • +/- 0,1 s/Tag, bei Umgebungstemperatur +10 bis +30° C • +/- 2,0 s / Tag, bei Umgebungstemperatur -30 bis +70° C.
- Bei Netzausfall unbegrenzte Speicherung der Zeigerposition durch nicht flüchtigen Speicher.
- Eingang Zeitinformation: DCF 77-Funkempfänger AD 450, IP 65, mit 10 m Anschlusskabel (verlängerbar bis 200 m).
- Bedienelemente: 2 Tasten ("Menü" und "Funktion") zur Einstellung der Konfiguration.
- Zeitzonen: Auswahlmöglichkeit von MEZ, MEZ+1h oder MEZ-1h.
- Anzeigen: 3 LEDs für DCF-Empfangskontrolle, Zeitsynchronisation und Störung, 5 LEDs (TK 77) bzw. 4 LEDs (TKM 77) für Menüpunkttauswahl, 3 LEDs zur Anzeige der Funktion.
- Betriebstemperatur -30 bis +70°C, 10 bis 90% relative Luftfeuchtigkeit (nicht kondensierend).
- Versorgungsspannung 230 V +/-10%, 50/60 Hz, < 3 VA.
- 1 Netzausgang zur Weiterführung 230 V, 50/60 Hz, max. 500 VA (nur bei TK 77).
- Elektrische Anschlüsse: Schraublose Federklemmen mit Kippschalter.

- Gehäuse, Schutzart, Schutzklasse: Kunststoffgehäuse, 95 x 95 x 45 mm, mit Klammer für DIN-Hutschiene, zur Montage in einem Schaltschrank oder in entsprechend schützender Umhüllung wie z. B. Außenuhr.
- Flammfestigkeit V2 nach EN60950, Schutzart IP 20, Schutzklasse II, CE-conform.
- Richtlinien, Normen, Typprüfung: EN50081-1 / EN61000-6-2 / EN60950, DB-Zulassung, Typprüfung Nr. Z 200 015 (TIME KIT TK 77).
- Zuverlässigkeit MTBF (Meantime between failures) > 10 Jahre.

## Technische Daten TK 77

- Uhrenlinie: 2 Anschlussklemmen-Paare für polarisierte Impulse 24 V (+/- 10%).
- Belastbarkeit: < 40 mA gesamt (4 einseitige, 2 doppelseitige Uhren bzw. 1 vierseitige Uhr).
- Minuten-/Halbminutenimpuls: Impulsdauer = 2 s +/-10% oder 1 s +/- 10%, einstellbar, minimale Pause 1 s +/-10%.
- Sekundenimpuls: Impulsdauer: 0,3 s +/-10%, minimale Pause 0,3 s +/- 10%.
- Ausgang Zeitinformation: Zeitsignal vom DCF 77-Funkempfänger durchgeschleift, z. B. zur Kaskadierung von weiteren TIME KITs.

## Technische Daten TKM 77

- Uhrenlinie: 2 Anschlussklemmen-Paare für selbststrichtende MOBALine-Nebenuhrwerke.
- Belastbarkeit: < 50 mA gesamt (4 einseitige, 2 doppelseitige Uhren bzw. 1 vierseitige Uhr).
- Kontinuierlicher Betrieb oder Minutenschritte einstellbar.
- Schnittstelle: 1 serielle RS 232-Schnittstelle zur PC-Synchronisation (Sekündliche Ausgabe des Standard-Zeit-Telegramms IF482).
- PC-Synchronisations-Software für externe Rechner-Synchronisation unter Windows NT 4.x, 2000 und XP ist optional erhältlich.

## Bestellnummern

- B023 7491 0001 = TIME KIT TK 77**, bestehend aus Impuls-Uhrensteuerung IF 491 und DCF 77-Funkempfänger AD 450 mit 10 m Anschlusskabel.
- B023 7409 0001 = TIME KIT TKM 77**, bestehend aus MOBALine-Uhrensteuerung HN 409 und DCF 77-Funkempfänger AD 450 mit 10 m Anschlusskabel.
- B023 7409 0002 = TIME KIT TKM 77 inkl. MOBAWNT-Software**, bestehend aus MOBALine-Uhrensteuerung HN 409 und DCF 77-Funkempfänger AD 450 mit 10 m Anschlusskabel, inkl. Zeitsynchronisations-Software zur externen Rechnersynchronisation für Computer unter WINDOWS NT 3.5x und 4.x, 2000 und XP.